



FMB130

Продвинутый трекер с изменяемой
конфигурацией входов

Краткое
Руководство
v1.4

Оглавление

Оглавление	2
Знайте свое устройство	3
Распиновка.....	4
Схема подключения	5
Настройка устройства	6
Как установить Micro-SIM карту и подключить внутреннюю батарею.....	6
Подключение к ПК (Windows)	7
Как установить драйверы USB (Windows)	7
Конфигурация (Windows).....	7
Конфигурация через SMS.....	9
Рекомендации по монтажу	10
LED индикации	11
Характеристики	11
Основные характеристики.....	11
Электрические характеристики	13

Информация о безопасности	14
Сертификация и одобрения	15
Гарантия	16
Гарантийные обязательства	16

Знайте свое устройство

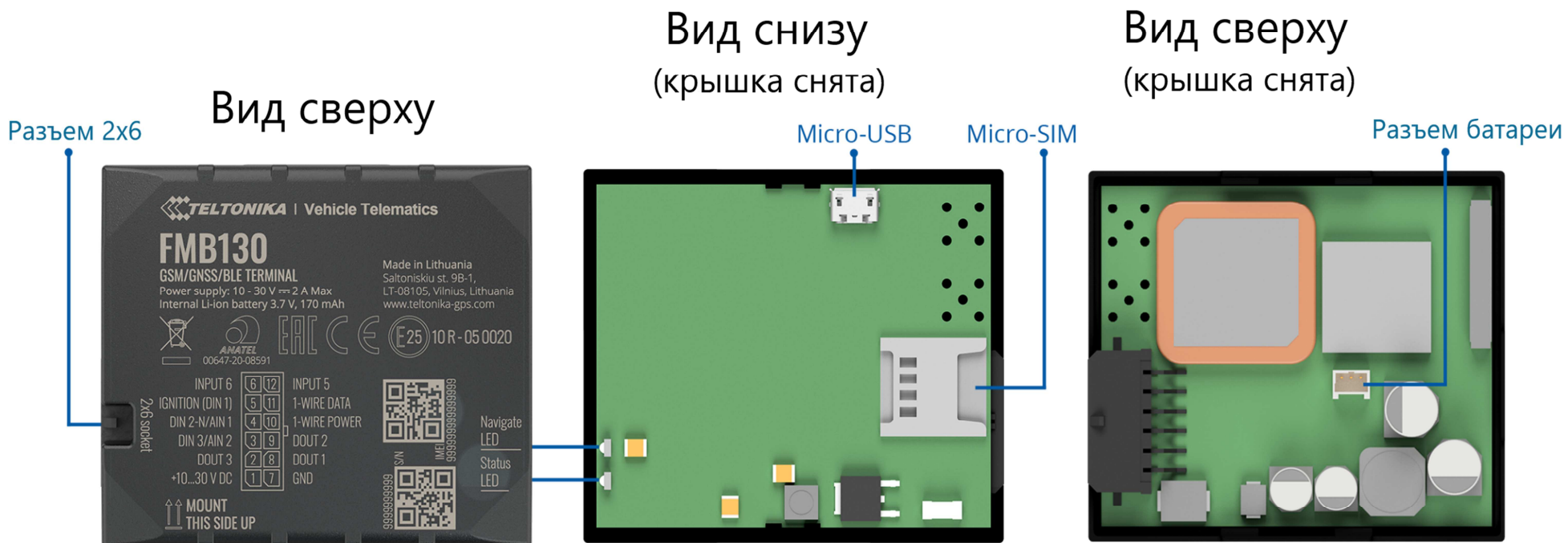


Рис.1 FMB130 вид устройства

Распиновка

Таблица 1 FMB130 распиновка разъема 2x6

НОМЕР ВЫВОДА	НАЗВАНИЕ ВЫВОДА	ОПИСАНИЕ
1	VCC (10-30) В ПТ(+)	Питание устройства (+10-30 В ПТ).
2	DOUT 3	Цифровой выход, канал 3. Выход с открытым коллектором. Макс. 0,5 А ПТ
3	DIN 3 / AIN 2	Аналоговый вход, канал 2 Диапазон входа: 0-30 В ПТ / Цифровой вход, канал 3.
4	DIN 2-N / AIN 1	Аналоговый вход, канал 1 Диапазон входа: 0-30 В ПТ / Цифровой вход, канал 2.
5	DIN 1	Цифровой вход, канал 1.
6	INPUT 6	TX EXT (LVCAN – TX).
7	GND (-)	Отрицательный вывод. (10-30) В ПТ (—)
8	DOUT 1	Цифровой выход, канал 1. Выход с открытым коллектором. Макс. 0,5 А ПТ
9	DOUT 2	Цифровой выход, канал 2. Выход с открытым коллектором. Макс. 0,5 А ПТ
10	1WIRE POWER	+3,8 В выход для устройств 1-Wire.
11	1WIRE DATA	Вывод данных для 1-Wire устройств.
12	INPUT 5	RX EXT (LVCAN - RX).



Рис.2 FMB130 распиновка разъема 2x6

Схема подключения

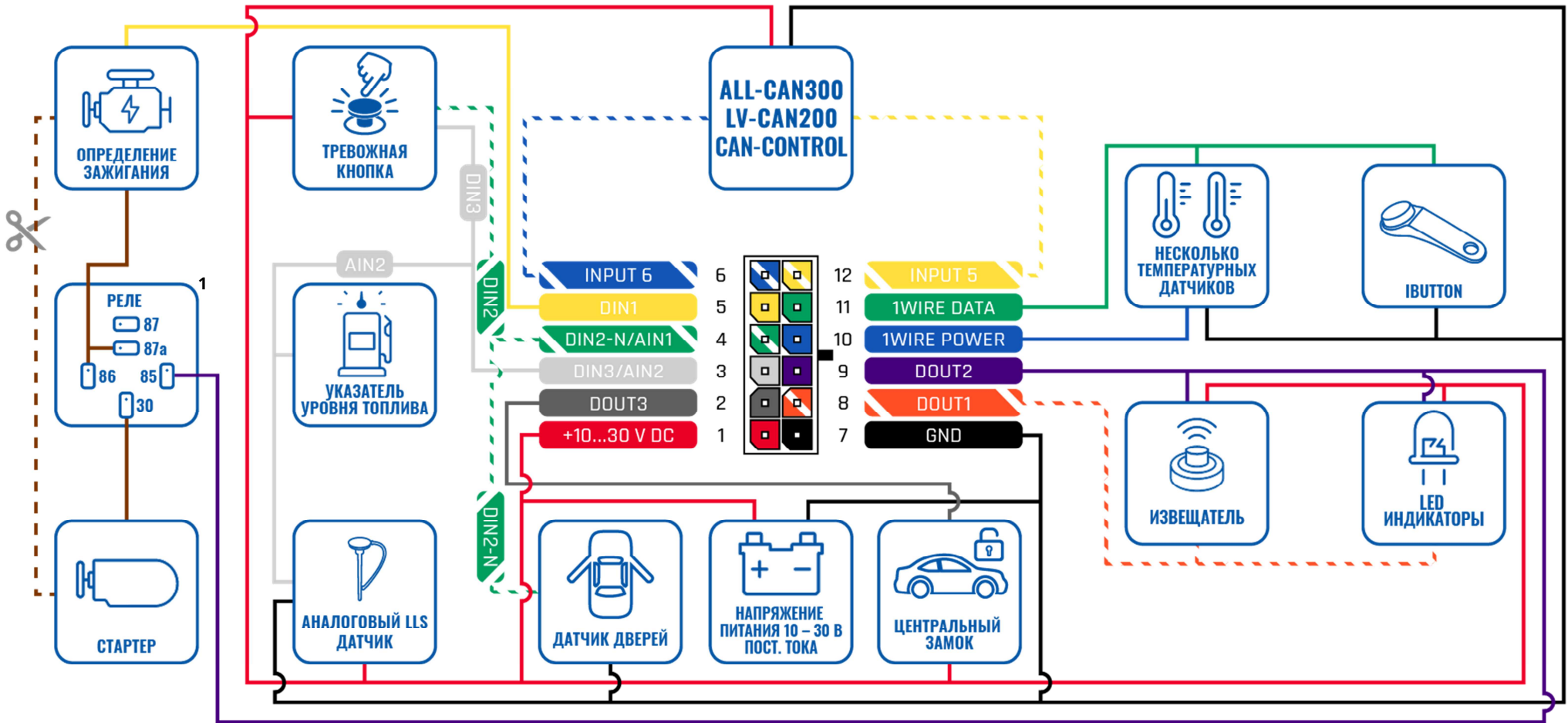


Рис.3 FMB130 Схема подключения

¹ Автомобильные реле

Настройка устройства

Как установить Micro-SIM карту и подключить внутреннюю батарею

1. Аккуратно снимите крышку FMB130 используя **пластиковую лопатку**.
2. Вставьте **Micro-SIM** карту с отключенным **запросом PIN-кода**, как показано на рисунке или прочитайте [Wiki](#), как ввести PIN-код позже в [Teltonika Configurator](#). Убедитесь, что усеченный край микро-SIM-карты направлен вперед в слот.
3. Подключите внутреннюю **батарею** к устройству, как показано на рисунке.
4. После **настройки**, смотреть "[Подключение к ПК \(Windows\)](#)", прикрепите **крышку** устройства назад.

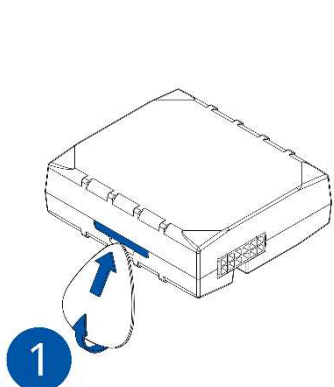


Рис.4 Снятие крышки

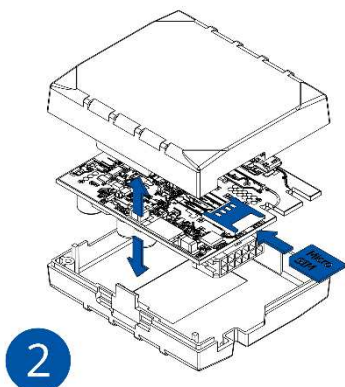


Рис.5 Установка Micro-SIM карты

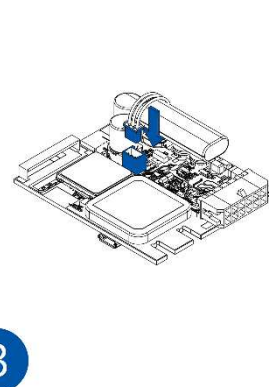


Рис.6 Подключение батареи

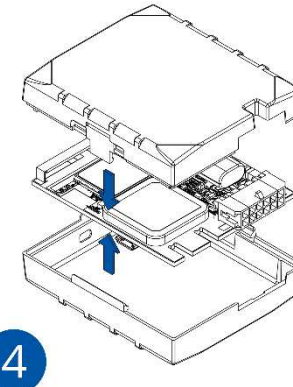


Рис.7 Установка крышки

Подключение к ПК (Windows)

1. Включите питание FMB130 с напряжением постоянного тока (10 – 30 В) с помощью кабеля питания. LED должны мигать, смотреть “**LED индикации**”.
2. Подключите устройство к компьютеру с помощью кабеля **Micro-USB** или соединения **Bluetooth**:
 - Использование **кабеля Micro-USB**
 - Вам нужно будет установить USB-драйверы, см. “**Как установить драйверы USB (Windows)**”.
 - Использование **Bluetooth**
 - FMB130 Bluetooth включен по умолчанию. Включите **Bluetooth** на вашем ПК, затем выберите добавить **Bluetooth или другое устройство > Bluetooth**. Выберите устройство под названием – “**FMBxxx_последние_7_цифр_imei**”, без **LE** в конце. Введите пароль, по умолчанию **5555**, нажмите **Подключиться** и **Готово**.
3. Теперь вы готовы использовать устройство на своем компьютере.

Как установить драйверы USB (Windows)

1. Пожалуйста, скачайте драйверы COM-порта [отсюда](#).
2. Извлечь и запустить **TeltonikaCOMDriver.exe**.
3. Нажмите **Next** в окне установки драйвера.
4. В следующем окне нажмите кнопку **Install**

Программа установки продолжит установку драйвера, и в результате появится окно подтверждения. Нажмите **Finish** чтобы завершить настройку.


Конфигурация (Windows)

По умолчанию в устройстве FMB130 будут фабричные настройки. Эти настройки должны быть изменены в соответствии с потребностями пользователя. Основная конфигурация может быть выполнена с помощью программного обеспечения **Teltonika Configurator**. Вы можете скачать ее [здесь](#). **Конфигуратор** работает на **ОС Microsoft Windows** и использует **MS .NET Framework**. Убедитесь, что установлена правильная версия.

Таблица 2 MS Программные требования

MS .NET ТРЕБОВАНИЯ

Операционная система	Версия MS .NET Framework	Версия	Сайты
Windows Vista Windows 7 Windows 8.1 Windows 10	MS .NET Framework 4.6.2	32 и 64 bit	www.microsoft.com

Скачанный **конфигуратор** будет в сжатом архиве. Извлеките его и запустите **Configurator.exe**. После запуска язык программного обеспечения можно изменить, нажав на  в правом нижнем углу (**Error! Reference source not found.**).

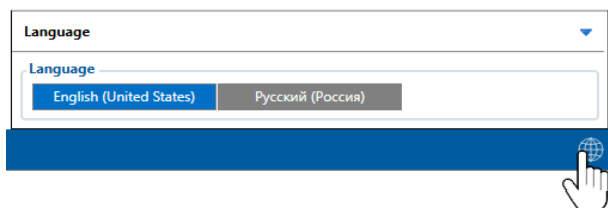


Рис.8 Выбор языка

Процесс настройки начинается с нажатия на подключенное устройство (Рис.9 Устройство подключено через USB).

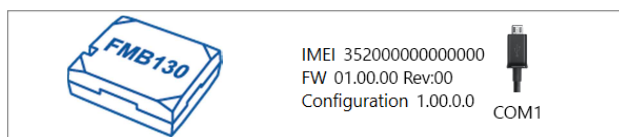


Рис.9 Устройство подключено через USB

После подключения к конфигуратору появится [окно состояния](#) (Рис.10 окно состояния конфигулятора).

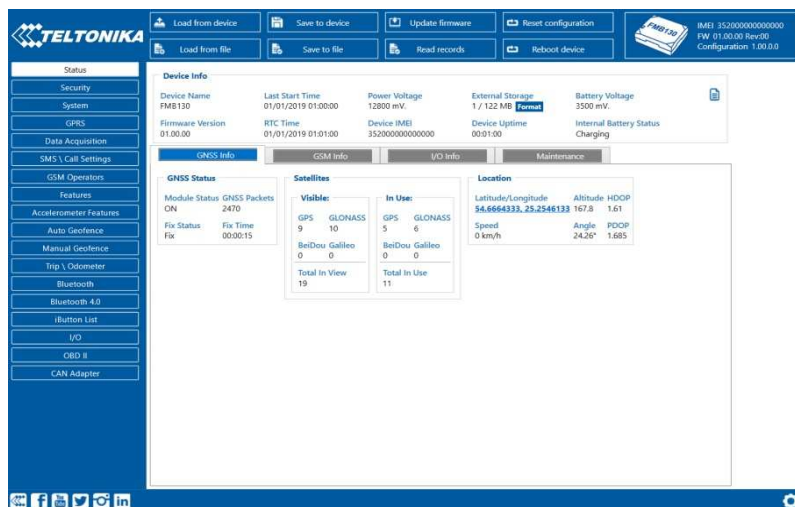


Рис.10 окно состояния конфигулятора

Различные вкладки [окна состояния](#) отображают информацию о [GNSS](#), [GSM](#), [I / O](#), [Обслуживание](#) и т. д. FMB130 имеет один профиль пользователя, который вы можете редактировать, его можно загрузить и сохранить на устройстве. После любой модификации конфигурации изменения необходимо сохранить на устройстве с помощью кнопки **Сохранить на устройстве**. Основные кнопки предлагают следующие функции:

1. **Загрузить из устройства** – При подключении, конфигурация загружается из устройства.
2. **Сохранить** – Сохранить конфигурацию в устройство.
3. **Загрузить из файла** – Конфигурация загружается из выбранного файла.
4. **Сохранить файл** – Сохранить настройки в файл.
5. **Перепрошить** – Изменить прошивку на устройстве.
6. **Считать данные** – Запись данных мониторинга из устройства в файл.
7. **Перезагрузите устройство** – Выполнить перезагрузку устройства.
8. **Сброс настроек** – Сбросить настройки к заводским.

Важной секцией конфигулятора является **GPRS** - здесь можно указать все настройки вашего сервера и [GPRS](#) и [Режимы отправки данных](#). Более подробную информацию о конфигурации FMB130 с помощью конфигулятора можно найти в нашей [Wiki](#).

Конфигурация через SMS

Конфигурация по умолчанию имеет оптимальные параметры для обеспечения наилучшего качества трека и использования данных.

Что бы быстро настроить прибор, отправьте эту команду:

```
" setparam 2001:APN;2002:имя пользователя;2003:APN_парол;2004: Домен;2005:Порт;2006:0"
```

Внимание: В начале текста SMS необходимо поставить два пробела.

Настройки GPRS:

- 2001 – APN(точка доступа)
- 2002 – APN имя пользователя (оставьте параметр пустой, если APN имя пользователя не используется)
- 2003 – APN пароль (оставьте параметр пустой, если APN password не используется)

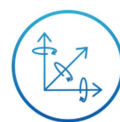
Настройки сервера:

- 2004 – Домен
- 2005 – Порт
- 2006 – Протокол отправки данных (0 – TCP, 1 – UDP)



Настройки конфигурации по умолчанию

Обнаружения движения и зажигания:



Движение автомобиля фиксируется по данными акселерометра.



Зажигание автомобиля фиксируется по напряжению питания в диапазоне 13,2 – 30 В.

Прибор сохраняет запись «**в движение**» если одно из условий выполнено:



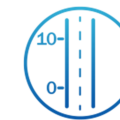
Проходит 300 секунд



Автомобиль поворачивает на 10 градусов



Автомобиль проезжает 100 метров



Разница в скорости между последней координатой и текущим положением больше 10 км / ч

Прибор сохраняет запись «**на стоянке**» если выполняются следующие условия:



Автомобиль не движется с выключенным зажиганием 1 час.

Записи отправлены на сервер:



Если прибор сделал запись, данные отправляются каждые 120 секунд.

После конфигурации через SMS, прибор FMB130 **синхронизирует время, и отправляет записи на настроенный сервер.** Параметры можно менять используя [Конфигуратор Телтоники](#) или через SMS по [спискам параметров](#).

Рекомендации по монтажу

- Подключение проводов
 - Провода должны быть закреплены на устойчивых частях проводки или других неподвижных частях. Любые излучающие тепло и / или движущиеся объекты должны находиться вдали от проводов.
 - Все провода должны быть изолированы. Если при подключении проводов была удалена заводская изоляция, необходимо всё изолировать во время монтажа.
 - Если провода размещены снаружи или в местах, где они могут быть повреждены или подвергнуты воздействию тепла, влаги, грязи и т. д., следует применять дополнительную изоляцию. Провода должны быть прикреплены.
 - Нельзя подключать провода питания к бортовому компьютеру или блокам управления.
- Подключение питания
 - Разные модели бортовых компьютеров авто входят в режим сна по-разному. Это может занять от 5 до 30 минут. Проверьте напряжение провода питания при отключённом зажигании.
 - После подключения модуля измерьте напряжение еще раз. Убедитесь, что напряжение не уменьшилось.
 - Рекомендуется подключить провод питания к блоку предохранителей.
 - Используйте 3 А, 125 В предохранитель.

- Подключение провода зажигания
 - Убедитесь, что используете верный кабель для зажигания. Проверьте напряжение при запущенном двигателе.
 - Убедитесь, что это не АСС провод (большая часть приборов в автомобиле запускается, когда ключ поставлен на положение АСС).
 - Проверьте напряжение выключая в автомобиле электрические приборы.
 - Провод зажигания подключен к реле зажигания или к альтернативному реле, которое активируется при зажигании.
- Подключение провода земли
 - Заземляющий провод подключается к раме автомобиля или металлическим частям, которые прикреплены к раме.
 - Если провод закреплен болтом, петля должна быть подсоединена к концу провода.
 - Для лучшего контакта вычистите краску с того места, где должна быть соединена петля.



ВНИМАНИЕ! Подключение источника питания должно выполняться в точке с очень низким сопротивлением бортовой сети автомобиля. Подключение GND в произвольной точке к массе автомобиля недопустимо, так как статические и динамические потенциалы на линии GND будут непредсказуемыми, что может привести к нестабильной работе FMB130 и даже к повреждению устройства.

LED индикации

Таблица 3 LED индикатор навигации

ПОВЕДЕНИЕ	ЗНАЧЕНИЕ
Постоянно включен	нет сигнала GNSS
Мигает каждую секунду	Нормальный режим, GNSS работает
Выключен	GNSS отключена, потому что: Устройство не работает или устройство находится в спящем режиме
Быстрое мигание	Обновление прошивки устройства

Таблица 4 LED индикатор состояния

ПОВЕДЕНИЕ	ЗНАЧЕНИЕ
Мигает каждую секунду	Нормальный режим
Мигает каждые две секунды	Спящий режим
Быстрое кратковременное мигание	Модемная активность
Выключен	Устройство не работает или устройство находится в режиме загрузки

Характеристики

Основные характеристики

Таблица 5 Основные характеристики

МОДУЛЬ	
Название	Teltonika TM2500
Технология	GSM/GPRS/GNSS/BLUETOOTH
GNSS	
GNSS	GPS, GLONASS, GALILEO, BEIDOU, SBAS, QZSS, DGPS, AGPS
Ресивер	33 канал
Чувствительность GNSS приёмника	-165 дБм
Точность	< 3 м
Горячий запуск	< 1 с
Теплый запуск	< 25 с
Холодный запуск	< 35 с
СОТОВЫЙ	
Технология	GSM
2G диапазоны	Четырех диапазонный 850 / 900 / 1800 / 1900 МГц
Передача данных	GPRS класса 12 (до 240 кбит\с), GPRS Мобильная станция класса B
Поддержка данных	SMS (текст, данные)

НАПРЯЖЕНИЕ ПИТАНИЯ

Нормальный режим работы	10-30 В ПТ с защитой от перенапряжения
Резервная батарея	170 мАч Li-Ion батарея 3.7 В (0.63 Втч)
Внутренний предохранитель	3 А, 125 В
Энергопотребление	При 12В < 2.5 мА (Режим Ультра Глубокого Сна) При 12В < 5 мА (Режим Глубокого Сна) При 12В < 5.5 мА (Спящий Режим Онлайн) При 12В < 18.5 мА (Спящий режим GPS) При 12В < 34 мА (Номинально без нагрузки) При 12В < 1.5А Макс. (С максимальной нагрузкой)

BLUETOOTH

Спецификация	4.0 + LE
Поддерживаемые периферийные устройства	Датчик температуры и влажности , Наушники , OBDII донгл , Inateck Сканер штрих-кода , BLE датчики

ИНТЕРФЕЙСЫ

Цифровые входы	3
Отрицательный вход	1 (Цифровой вход 2)
Импульсные входы	2 (Цифровой вход 1, Цифровой вход 2)
Цифровые выходы	3
Аналоговые входы	2
Входы CAN адаптера	1
1-Wire	1
GNSS антенна	Внутренняя с высоким усилением
GSM антенна	Внутренняя с высоким усилением
USB	2.0 Micro-USB
LED индикация	2 LED индикатора состояния
SIM	Micro-SIM + eSIM
Память	128Мб внутренняя флэш-память

ТЕХНИЧЕСКИЕ ПАРАМЕТРЫ

Размеры	65 x 56,6 x 20,6 мм (Д x Ш x В)
Вес	55 г

УСЛОВИЯ РАБОТЫ

Рабочая температура (без батареи)	От -40 °С до +85 °С
Температура хранения (без батареи)	От -40 °С до +85 °С
Рабочая влажность	От 5% до 95% без конденсации
Степень защиты от проникновения	IP41
Температура заряда батареи	От 0 °С до +45 °С
Температура разряда батареи	От -20 °С до +60 °С
Температура хранения батареи	От -20 °С до +45 °С в течение 1 месяца От -20 °С до +35 °С в течение 6 месяцев

ХАРАКТЕРИСТИКИ

Датчики	Акселерометр Безопасное вождение , Превышение скорости , Оповещение о помехах , Расчет расхода топлива по GPS , Включение цифрового выхода при помощи звонка , Чрезмерный холостой ход , Иммобилайзер , Оповещение о считанном iButton , Обнаружение отсоединения , Определение буксировки автомобиля , Определение ДТП , Автоматическая геозона , Геозона , Рейс Спящий режим GPS , Спящий Режим Онлайн , Режим Глубокого Сна , Режим Ультра Глубокого Сна
Сценарии	FOTA Web , FOTA , Teltonika Configurator (USB, Bluetooth), FMBT мобильное приложение (Конфигурация)
Режимы сна	Конфигурация, События, Отладка Переключение цифрового выхода.
Обновление конфигурации и прошивки	Конфигурация, Отладка Переключение цифрового выхода
SMS	GPS, NITZ, NTP
GPRS команды	LLS (аналоговый), LV-CAN200 , ALL-CAN300 , OBDII dongle , CAN-CONTROL
Синхронизация времени	Цифровой вход 1, Акселерометр, Напряжение питания, Обороты двигателя (OBDII донгл , CAN адаптер)
Мониторинг топлива	
Обнаружение зажигания	

Электрические характеристики

Таблица 6 Электрические характеристики

ОПИСАНИЕ ХАРАКТЕРИСТИКИ	ЗНАЧЕНИЕ			
	МИН.	ТИП.	МАКС.	ЕДИНИЦА
НАПРЯЖЕНИЕ ПИТАНИЯ				
Напряжение (Рекомендуемый режим работы)	+10		+30	V
ЦИФРОВОЙ ВЫХОД (ОТКРЫТЫЙ СТОК)				
Ток (Цифровой выход выключен)			120	мА
Ток (Цифровой выход включен, рекомендуемый режим работы)		0.1	0.5	A
Сопротивление источника тока (Цифровой выход включен)		400	600	мΩ
ЦИФРОВОЙ ВХОД				
Сопротивление входа (DIN1)	47			kΩ
Сопротивление входа (DIN2)	51.7			kΩ
Сопротивление входа (DIN3)	150			kΩ
Напряжение входа (Рекомендуемый режим работы)	0		Напряжение питания	V
Порог Напряжения входа (DIN1)		7.5		V
Порог Напряжения входа (DIN2)		2.5		V
Порог Напряжения входа (DIN3)		2.5		V
АНАЛОГОВЫЙ ВХОД				
Напряжение входа (Рекомендуемый режим работы), диапазон 1	0		+10	V

Сопротивление входа, диапазон 1		38.45		kΩ
Погрешность измерения при 12 В, диапазон 1		0.9		%
Дополнительная ошибка при 12 В, Диапазон 1		108		мВ
Погрешность измерения при 30 В, диапазон 1		0.33		%
Дополнительная ошибка при 30 В, Диапазон 1		88		мВ
Напряжение входа (Рекомендуемый режим работы), диапазон 2	0		+30	V
Сопротивление входа, диапазон 2		150		kΩ
Погрешность измерения при 12 В, диапазон 2		0.9		%
Дополнительная ошибка при 12 В, Диапазон 2		108		мВ
Погрешность измерения при 30 В, диапазон 2		0.33		%
Дополнительная ошибка при 30 В, Диапазон 2		88		мВ

НАПРЯЖЕНИЕ ПИТАНИЯ 1-WIRE

Напряжение питания	+4.5		+4.7	V
Выходное внутреннее сопротивление		7		Ω
Ток выхода ($U_{out} > 3.0$ В)		30		мА
Ток короткого замыкания ($U_{out} = 0$)		75		мА

ОТРИЦАТЕЛЬНЫЙ ВХОД

Входное сопротивление	38.45			kΩ
Напряжение входа (Рекомендуемый режим работы)	0		Напряжение питания	V
Порог Напряжения входа		0.5		V
Ток утечки			180	нА

Информация о безопасности

Это сообщение содержит информацию о том, как безопасно эксплуатировать FMB130. Следуя этим требованиям и рекомендациям, Вы избегаете опасных ситуаций. Вы должны внимательно прочитать эти инструкции и строго следовать им перед эксплуатацией устройства!

- Устройство использует внешний источник питания SELV. Оптимальное напряжение составляет +12 В постоянного тока. Допустимый диапазон напряжения составляет + 10 ... + 30 В постоянного тока.
- Во избежание механических повреждений рекомендуется транспортировать устройство в ударопрочной упаковке. Перед использованием устройство должно быть размещено таким образом, чтобы его LED индикаторы были видны. Они показывают статус работы устройства.
- Подключая провода к автомобилю, необходимо отключить переключки по питанию.
- При демонтаже необходимо отключить провода прибора. Устройство предназначено для установки в зоне ограниченного доступа, недоступной для оператора. Все связанные устройства должны соответствовать требованиям стандарта EN 62368-1. FMB130 не предназначен для навигации на кораблях.



Не разбирайте терминал, если он поврежден, кабель питания не изолирован или его изоляция повреждена, до того, как питание не отключено, не прикасайтесь к устройству.



Все устройства, обменивающиеся данными по радиоканалу, генерируют излучение, которое может повлиять на работу других близко установленных приборов.



Терминал может быть установлен только квалифицированным специалистом.



Терминал должен быть жестко закреплен в заранее выбранном месте.



Программирование терминала должно производиться с помощью ПК (с автономным питанием).



В грозу запрещены любые работы по установке и обслуживанию.



Устройство подвержено воздействию воды и влаги.



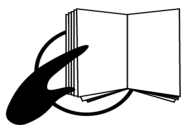
Опасность взрыва в случае замены батареи неправильного типа. Утилизируйте использованные батареи в соответствии с инструкциями.



Батареи не следует выбрасывать вместе с обычным бытовым мусором. Принесите поврежденные или разряженные батареи в местный центр утилизации или утилизируйте их в корзину, найденную в магазинах.

Сертификация и одобрения

- [FMB130 ANATEL](#)
- [FMB130 RoHS](#)



Этот знак на упаковке означает, что перед началом работы необходимо прочитать Руководство пользователя. Полную версию руководства пользователя можно найти в нашей [Wiki](#).



Этот знак на упаковке означает, что все используемое электронное и электрическое оборудование не следует смешивать с обычными бытовыми отходами.



Teltonika заявляет под свою исключительную ответственность, что указанный продукт соответствует Community harmonization: European Directive 2014/53/EU (RED).



00647-20-08591

Для получения дополнительной информации посетите веб-сайт ANATEL www.anatel.gov.br

Данное оборудование не защищено от помех и не создает в других системах системах.

Гарантия

TELTONIKA гарантирует, что ее продукция не будет иметь производственных дефектов в течение **24 месяцев**. С дополнительным соглашением мы можем договориться о другом гарантийном сроке, для более подробной информации, пожалуйста, свяжитесь с нашим менеджером по продажам.

Вы можете связаться с нами teltonika.lt/company/contacts

Все батареи имеют гарантийный срок до 6 месяцев.

Если продукт выходит из строя в течение этого конкретного гарантийного срока, продукт может быть:

- Отремонтирован
- Заменён на новый продукт
- Заменён на отремонтированный продукт, выполняющий те же функции
- TELTONIKA также может отремонтировать продукты, на которые не распространяется гарантия, по согласованной цене.

Гарантийные обязательства

ПРОДУКТЫ TELTONIKA ПРЕДНАЗНАЧЕНЫ ДЛЯ ИСПОЛЬЗОВАНИЯ ЛИЦАМИ, ИМЕЮЩИМИ ПРОФЕССИОНАЛЬНУЮ ПОДГОТОВКУ И ОПЫТ. ЛЮБОЕ ДРУГОЕ ИСПОЛЬЗОВАНИЕ ОТМЕНЯЕТ ГАРАНТИИ, ОПИСАННЫЕ В НАСТОЯЩЕМ ДОКУМЕНТЕ, И ДЕЛАЕТ НЕДЕЙСТВИТЕЛЬНЫМИ ВСЕ ПОДРАЗУМЕВАЕМЫЕ ГАРАНТИИ. КРОМЕ ТОГО, ИЗ ЭТОЙ ОГРАНИЧЕННОЙ ГАРАНТИИ ИСКЛЮЧАЮТСЯ ЛЮБЫЕ СЛУЧАЙНЫЕ ИЛИ КОСВЕННЫЕ УБЫТКИ, ВКЛЮЧАЯ, НО НЕ ОГРАНИЧИВАЯ, УБЫТОК ДОХОДА, ВРЕМЕНИ, НЕУДОБСТВА ИЛИ ЛЮБЫЕ ДРУГИЕ ЭКОНОМИЧЕСКИЕ ПОТЕРИ.

Более подробную информацию можно найти на teltonika.lt/warranty-repair